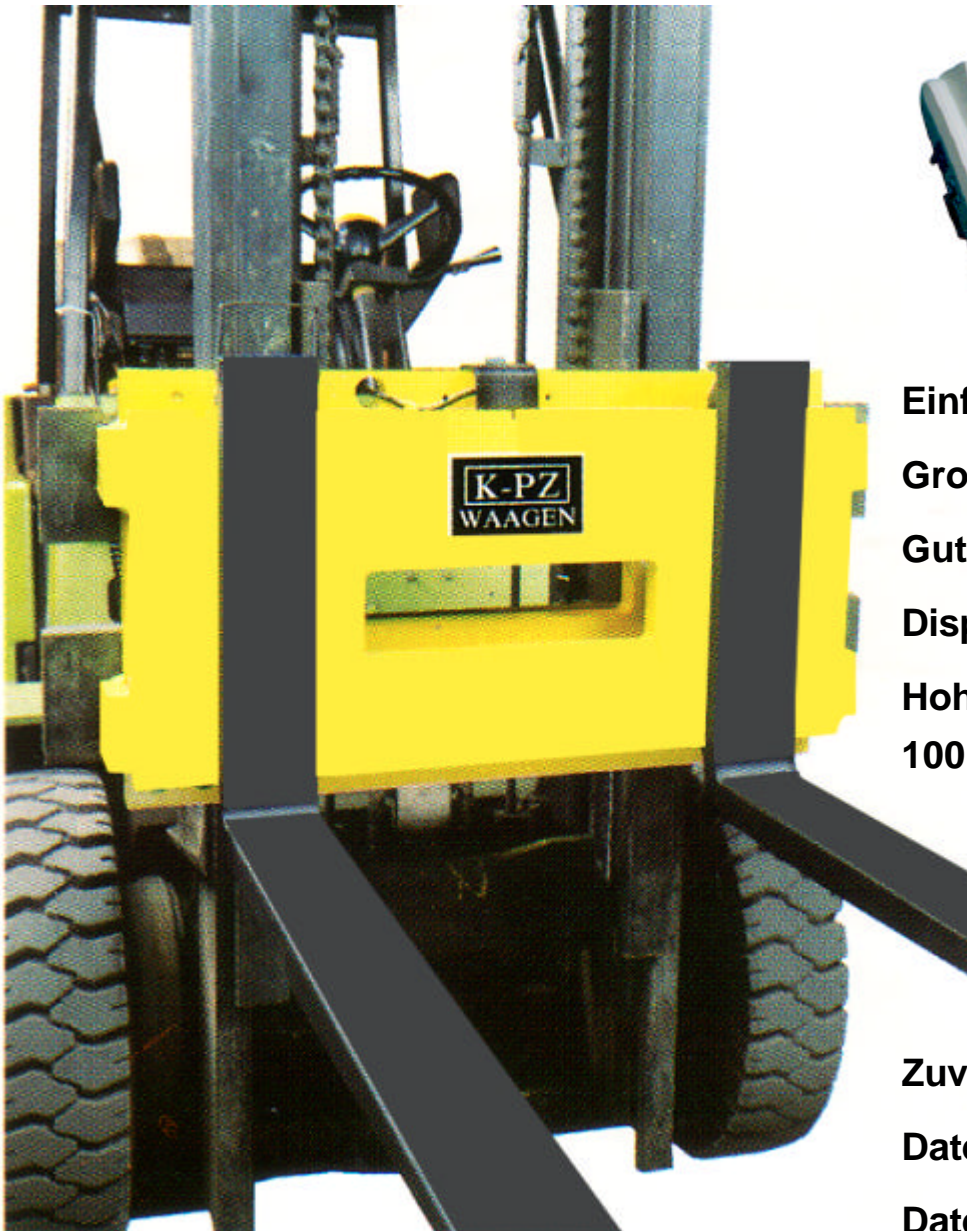


Gabelstaplerwaage

Typ : KPZ 75

Die Standard Anzeige :



Einfache Bedienung

Große Bedientasten

Gute Ablesbarkeit

Displaybeleuchtung

Hohe Genauigkeit

100 % tarierbar

Sicher

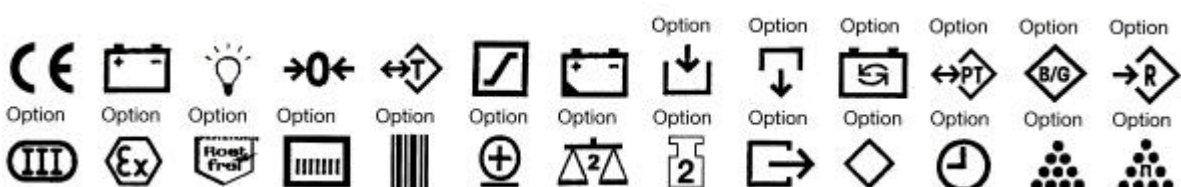
Robust

Genau

Zuverlässig

Datentransfer (Option)

Datenspeicher (Option)



Wägen am Gabelstapler ? Gesparte Arbeitszeit !!

Technische Daten :

Sehr robustes Wägesystem, für Gabelstapler, Stoß – und Schwingungsbeständig mit großer Genauigkeit. Das Wägesystem besteht aus 2 lackierten Stahlplatten (Rück - / Frontplatte) mit eingebautem Wägesensor. Der Einbau dieser Waage erfolgt zwischen der original Gabelstaplerträgerplatte und den Gabelstaplergabeln. Eine automatische Neigungskontrolle ist eingebaut. Überlastsicherheit beträgt 200 %. Die Bruchlastsicherheit beträgt 500 %.

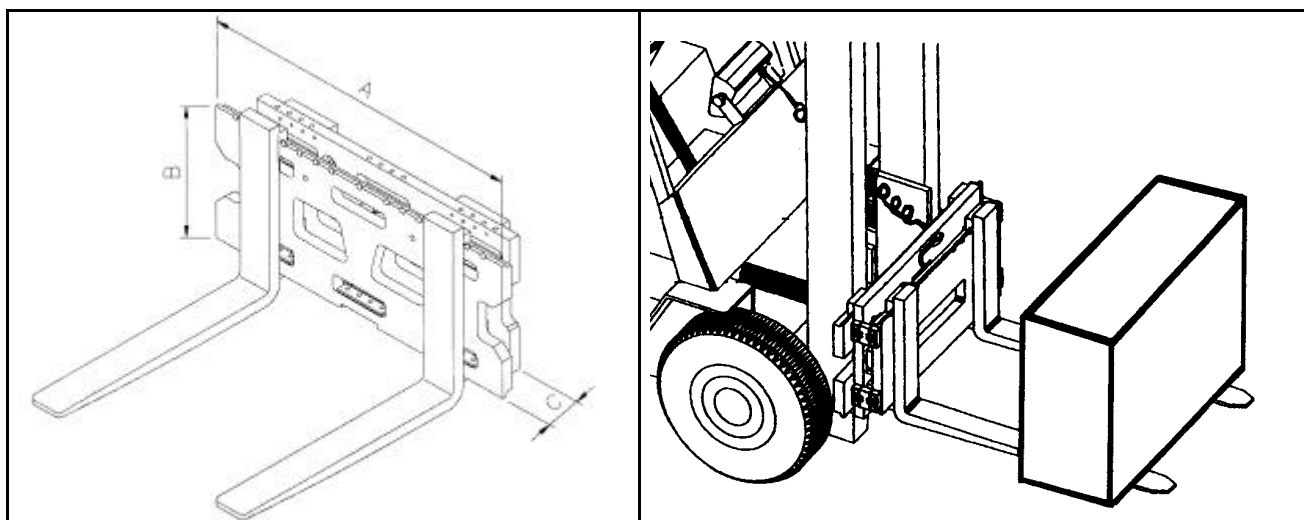
Die KPZ – Anzeige Typ : KPZ 51 – 8 :

ist sicher in ein widerstandsfähiges, robustes ABS Elektronikgehäuse eingebaut und hat eine bedienerfreundliche, staub- und wasserdichte Folientastatur, große Bedientasten. Hinterleuchtete LCD-Anzeige, 6 – stellig, mit 25 mm hohen gut lesbaren LCD Ziffern. Arbeitstemperatur – 10 ° bis 40 ° C.

Funktionen : Nullstellung, 100 % tarierbar, Brutto - / Nettoumschaltung, Datenausgabe Additionsfunktion (beim Druck), Minusanzeige, Nullstellung, hinterleuchtetes Display, (3 Varianten wählbar). Sollgewichtskontrolle / Grenzwert - Überwachung – HIGH – OK – LOW - (d.h. zwei frei wählbare Gewichtswerte, Signalton und Displayanzeige), automatische Selbsttestfunktion

LED-Anzeige für : Nullstellung, Tarierung, Stabilität, Ladezustand, LOW-Bat-Anzeige.

Optionen zu den Anzeigen : Alphanumerische Anzeige, Taravoreingabe, Stückzählung, Eingabe von mehreren kundenspezifischen Codes, kundenspezifische Funktionen über Makros zu programmieren, Datenübertragung per Funk, Referenzwaagenanschluß, RAM-Karten Systeme, Identifikationssysteme. Schnittstelle . IP 65, Ausgang 4 – 20 mA, Schnittstelle RS 232, Daten-Ausgabe (verschiedene Formate wählbar). Rollendrucker / Etikettendrucker. Schaltpunkte / Relaisausgang (High-OK-LOW). Tauschakku. Sie haben die für Sie notwendige Option nicht gefunden ? Sprechen Sie mit uns, wir machen fast alles für Sie möglich.



KPZ 75				
Kapazität		2000 kg	3000 kg	5000 kg
Anzeigen-Teilung		2 kg	2 kg	5 kg
Tarabereich		2000 kg	3000 kg	5000 kg
Abm.	A	1150 mm	1200 mm	1750 mm
	B	407 mm	508 mm	635 mm
	C	136 mm	148 mm	172 mm
Stromversorgung				
Anzeige		KPZ 51 – 8	KPZ 51 – 8	KPZ 51 - 8
Eigengewicht		220 kg	290 kg	600 kg

Irrtümer und technische Änderungen sind vorbehalten