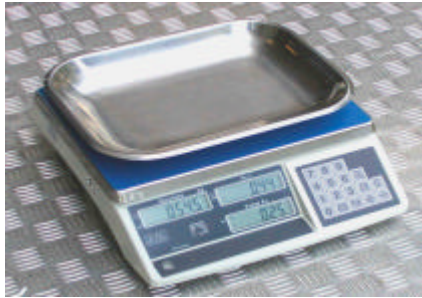




Markt - und Ladenwaage Typ: KPZ 2-10E-1



30kg/10g, 15kg/5g, 6kg/2g, 3kg/1g
60 kg / 20 g, 150 kg / 50 g

Grosse hinterleuchtete 18mm LCD-Anzeige

Grosse Edelstahlplattform 320 x 250mm

Inklusive Akku bis ca. 150 Std. !

Schale (Option)



Rückansicht KPZ 2-10E-1



230 V- Normnetz kabel mit Erdung und Akkubetrieb, inkl. Ladegerät (eingebaut)
EIN/AUS - Schalter mit Gummischutz gegen Eindringen von Staub und Wasser.
Neueste Elektronik-Technologie. Einfachste Handhabung.

Die preiswerte, robuste Ladenwaage in vernünftiger Grösse !

Markt - und Ladenwaage Preisrechnende Waage KPZ 2-10E-1



Diese neue, preisrechnende Waage kann überall bei eichpflichtigen Wägungen von Handelswaren aller Art eingesetzt werden. Dank der neuen Technologie ist die Anzeige sehr schnell und stabil. Die neue KPZ 2-10E-1 Waage ist speziell für den harten Einsatz gebaut, wo auch mal etwas Feuchtigkeit und Schläge der Waage keinen Schaden zufügen kann. Einige technische Feinheiten und Kundenwünsche sind bei dieser Konstruktion berücksichtigt worden,

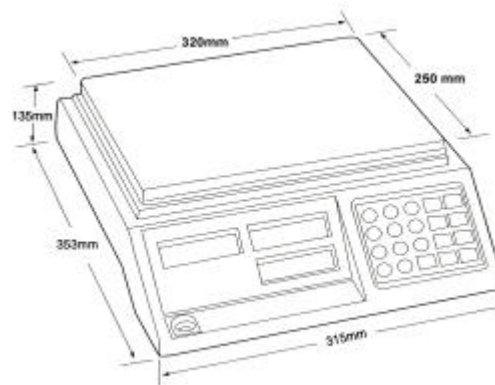
so zum Beispiel:

- eine längere Akkuleistung bis zu 150 St./ Ladung. Eingebautes Netzteil mit Normsteckdose und Stecker mit Erdleitung im Netzbetrieb für Ihre Sicherheit. Der Akku ist von aussen und ohne die Eichplombe zu brechen austauschbar.
- Robustes, schlagfestes Kunststoffgehäuse ohne Metallbeschichtung → Umweltschonend in Produktion und Wiederverwertung.
- Abdeckung des EIN/AUS – Schalters gegen Eindringen von Staub und Nässe.
- Hinterleuchtete LCD – Anzeige für Bediener erleichtert das Ablesen bei gedämpftem Licht.
- Umschaltungsmöglichkeit auf Tastatur von € /kg auf € /100gramm.
- Doppelnull -Taste.
- Automatische Preiseingaberückstellung nach erfolgter Wägung oder FIX-Taste für Preis und Tarawerte für den Einsatz bei Salatbuffet.
- Eigengewicht nur ca. 6,5 kg (Kann in jeder Lage leicht transportiert werden.)
- Möglichkeit für grosse, rechteckig vertiefte Schale bis 410mm x 310mm mit Halterung.
- Arbeitstemperatur von - 10°C bis + 40°C

Erklärung der Tastatur:

00 bis 9	Mit diesen Tasten wird der Preis eingegeben.
CE + C	Mit diesen Tasten werden eingegebene Werte gelöscht.
→0←	1) Mit dieser Taste wird die Waage wieder auf 0,0 gesetzt. 2) Mit dieser Taste wird die Hintergrundbeleuchtungs-Funktion aufgerufen.
↔	Mit dieser Taste kann ein aufliegender Behälter tariert werden.
FIX	Mit dieser Taste kann der Eingabepreis fixiert werden. (zB.: Salatbuffet)
NCU/€	In Länder mit € Währung ohne Funktion. In Ländern mit nationaler Währung ist auf Tastendruck ein Umrechnen von nationaler Währung auf € möglich.
kg / 100g	Mit dieser Taste kann von € / kg auf € / 100g umgestellt werden.

Kapazität 30, 60 und 150 kg
Plattform : 300x400, 370x520,
460 x 600 mm



Optionen: _Rechteckig vertiefte Schale mit Halterung,
Tauschakku

Wägebereich	3kg	6kg	15kg	30kg	60 kg	150 kg
Teilung	1g	2g	5g	10g	20 g	50 g
Stromversorgung	230V oder Akku					
Artikelnummer	210E 103	210E 106	210E 115	210E 130	2E0610657	2E0611557

Irrtum und technische Änderungen sind vorbehalten

K-PZ Waagen, PREISWERT, ROBUST und GUT !!